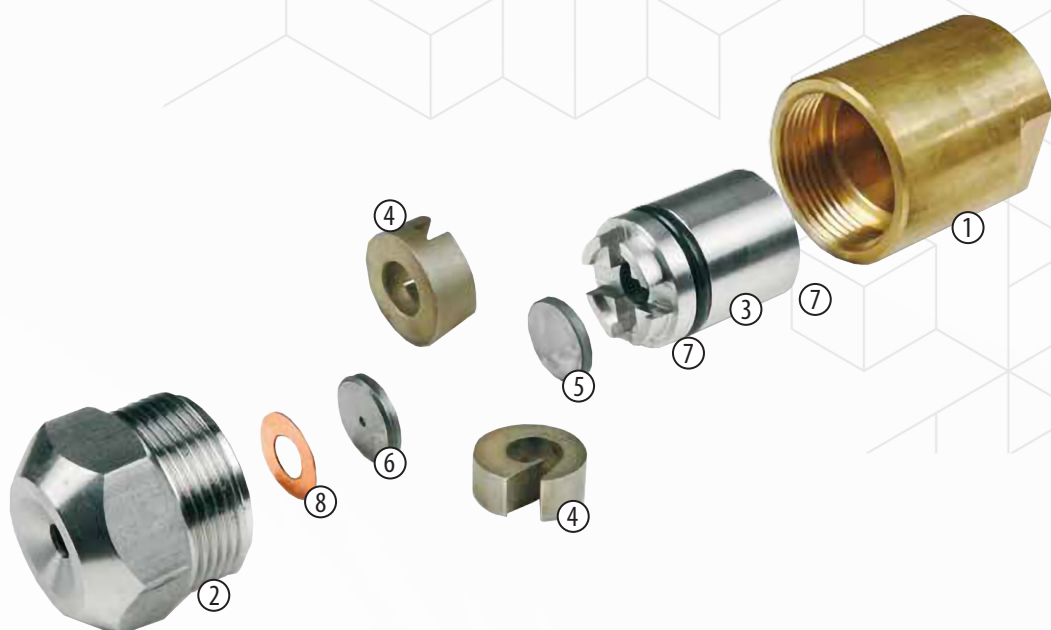


UCE1 / UCE3



Ugello spruzzatore a 3 vie per atomizzatori ceramici, con componenti in carburo tungsteno al 94%, prodotti interamente in ITALIA

Pos.	Cod.	Descrizione	Cod.	Descrizione
1	UCE334/ UCE134	contenitore in bronzo D. 3/4"	UCE338	contenitore in bronzo D. 3/8"
2	UCE33/UCE13	testata ugello inox		
3	UCE13109	distributore in acciaio		
5	UC001	placchetta senza foro		
6	UC019	placchetta D. 19 mm forata (0,7 - 5 mm)		
4	UCE337	chiocciola 3 vie H7 mm	UCE338	chiocciola 3 vie H8 mm
	UCE339	chiocciola 3 vie H9 mm	UCE3310	chiocciola 3 vie H10 mm
	UCE3311	chiocciola 3 vie H11 mm	UCE3312	chiocciola 3 vie H12 mm
	UCE3313	chiocciola 3 vie H13 mm		
7	UCE13AGS	o-ring superiore	UCE13AG	o-ring inferiore
8	UCGPL019	guarnizione placchetta forata		